

Описание

Люк чугунный средний с замковым устройством для смотровых колодцев с замком

Обозначение: Люк тип С (В125)_2-60 ГОСТ 3634-2019

2- запорное замковое устройство

Материал: Чугун Сч 20 ГОСТ 1412

Габаритные размеры:

Корпус: 745x80 мм

Крышка: 624 мм

Устанавливаются на колодцах сетей водопровода, канализации, тепло и газоснабжения на автостоянках, тротуарах и проезжих частях городских парков.

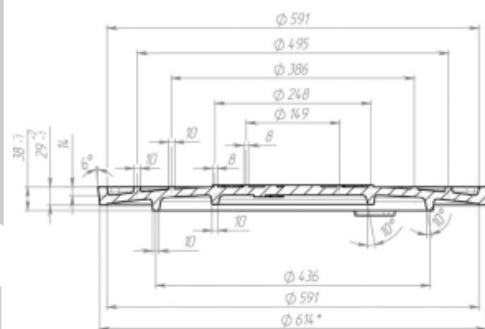
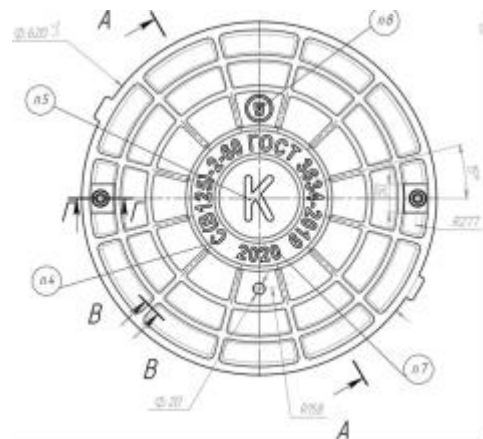
Номинальная нагрузка: 12.5 тонны

Масса изделия: 68 кг

Гарантийный срок эксплуатации - 3 года со дня ввода люков в эксплуатацию, но не более 5 лет со дня отгрузки предприятием-изготовителем.

Люки соответствуют требованиям ГОСТ 3634-2019.

Срок службы не менее 10 лет



 ТД «Регионстрой»

Екатеринбург (343) 253-50-00 Пермь (342)276-40-11 Уфа (347) 298-57-84 Тюмень (3452) 53-11-52 Ижевск (3412)56-96-01 Самара (846) 2052016