

## Описание

# Люк канализационный тяжелый ГОСТ 3634-2019

Обозначение: Люк Т (С250)-\_1-60  
ГОСТ 3634-2019

Материал: Чугун Сч 20 ГОСТ 1412

Габаритные размеры:

Корпус:  $\Phi$  840x100 мм

Крышка:  $\Phi$  652мм

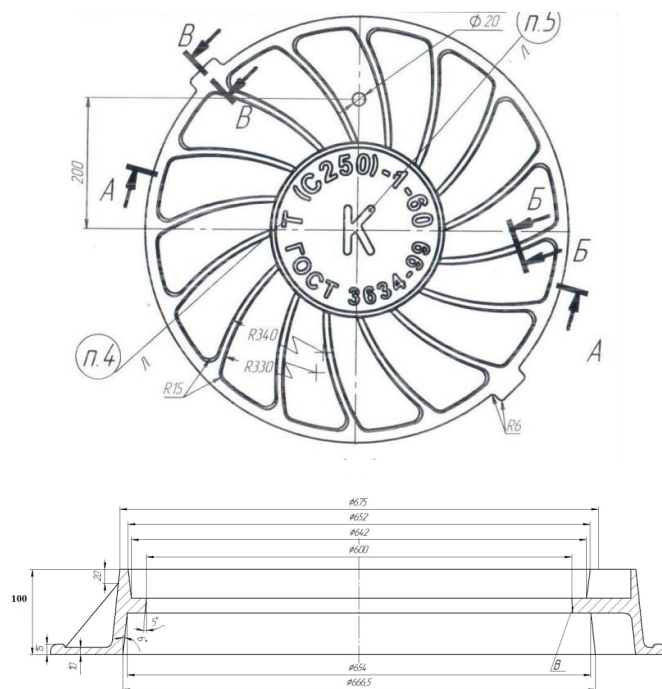
Устанавливаются на колодцах сетей водопровода, канализации, тепло и газоснабжения на городских автодорогах с интенсивным движением.

Номинальная нагрузка: 25 тонн

Масса изделия: 98 кг

Гарантийный срок эксплуатации - 3 года со дня ввода люков в эксплуатацию, но не более 5 лет со дня отгрузки предприятием-изготовителем.

Срок службы не менее 10 лет



ТД «Регионстрой»

Екатеринбург(343)253-50-00 Пермь(342)276-40-11 Уфа(347)298-57-84 Тюмень(3452)53-11-52 Ижевск(3412)56-96-01 Самара(846)2052016