

Описание Дождеприемник круглый ДК с шарниром

Обозначение: ДБ1(В125)-30х57 ГОСТ 3634-99

Материал: Чугун Сч 20 ГОСТ 1412-85

Габаритные размеры:

Корпус: 830х100 мм

Крышка: 646 мм

Устанавливаются на колодцах сетей водопровода, канализации, тепло и газоснабжения в зонах зеленых насаждений и пешеходных зонах.

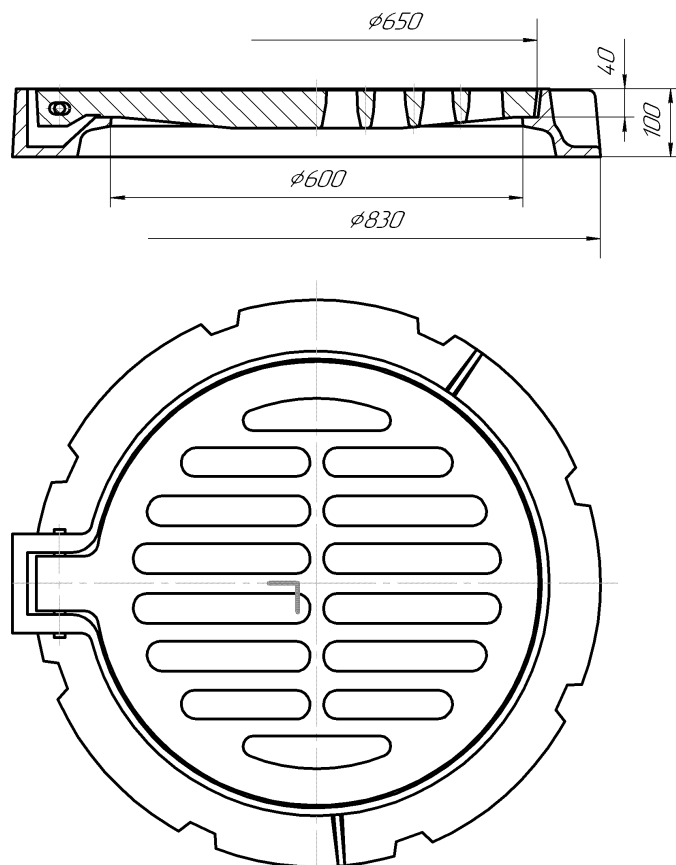
Номинальная нагрузка: 25 тонн

Масса изделия: 137 кг

Гарантийный срок эксплуатации - 3 года со дня ввода люков в эксплуатацию, но не более 5 лет со дня отгрузки предприятием-изготовителем.

Люки соответствуют требованиям ГОСТ 3634-2019.

Срок службы не менее 10 лет



 ТД «Регионстрой»

Екатеринбург (343) 253-50-00 Пермь (342)276-40-11 Уфа (347) 298-57-84 Тюмень (3452) 53-11-52 Ижевск (3412)56-96-01 Самара (846) 2052016